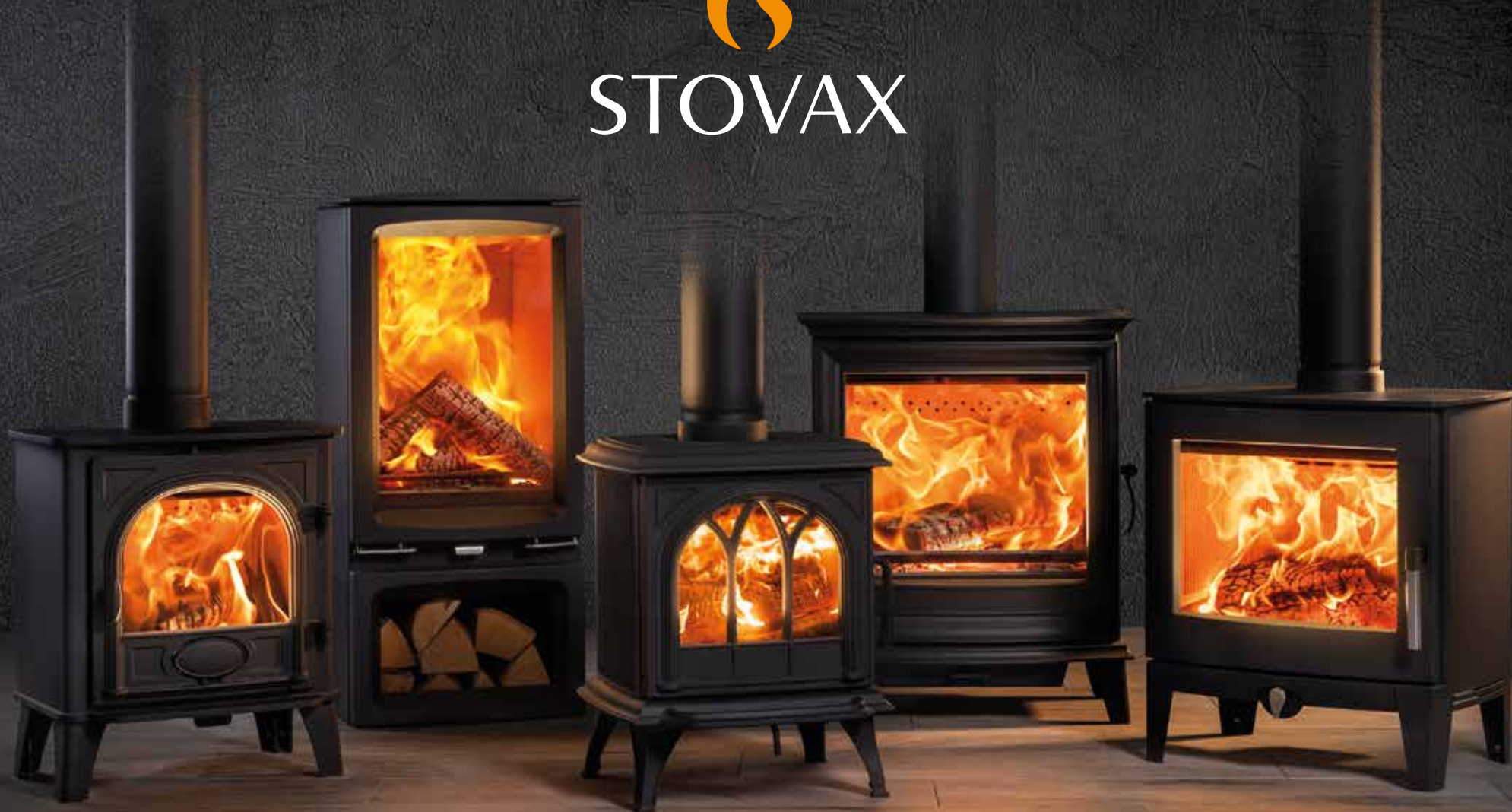




STOVAX



Hout Kachels & Haarden

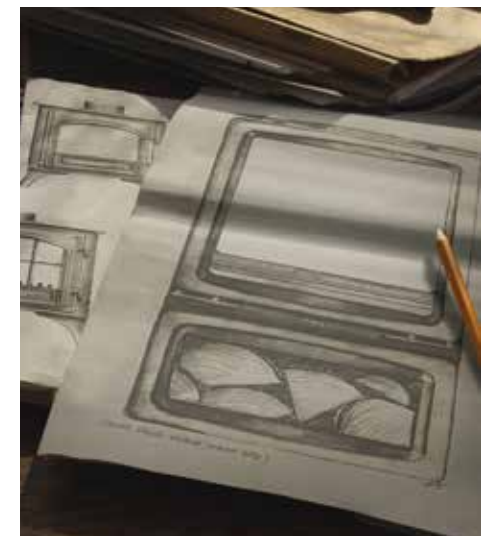


Van onze fabriek naar uw woning...

Stovax zijn onderdeel van de Stovax Heating groep en hebben meer dan 40 jaar ervaring in het ontwerpen en produceren van innovatieve kachels en haarden. Voor een efficiënt product met karakter voor het stoken op hout of met een stekker in het stopcontact. Het assortiment varieert van klassieke traditionele vrijstaande kachels en haarden tot moderne inbouwmodellen. Ons oog voor een authentiek sfeervol houtvuur met een zuinige efficiënte verwarming.

INHOUD

SHERATON	04
CHESTERFIELD	05
STOCKTON.....	06
COUNTY	08
HUNTINGDON	10
FUTURA	12
VOGUE	14
RIVA2.....	18
STUDIO.....	22
TECHNISCHE INFORMATIE.....	28
OVERWEEG EEN ELEKTRISCHE HAARD.....	35



WIN DE AANKOOPKOSTEN
VAN UW AANKOOP
TERUG!

Registreer uw haard of kachel online om in aanmerking te komen voor de verlengde garantie periode. Ga naar stovax.nl of stovax.be voor meer informatie



DE ECODESIGN RICHTLIJNEN

Alle verwarmingsapparaten moeten vanaf 2022 voldoen aan de ECODESIGN richtlijnen. De houtkachels en haarden in deze brochure voldoen hier al aan; de richtlijnen zijn gericht op een zuinig energieverbruik voor verwarming, verbeteren van luchtkwaliteit en het verlagen van de afgifte van CO₂. Wij zien ons ECODESIGN assortiment als de toekomst van stoken, vergeleken met oudere toestellen wordt de uitstoot van zwevende deeltjes met 84% verlaagd en daardoor is de verbranding zuiniger en schoner. Een aantal jaren geleden is Stovax begonnen aan het ontwikkelen van onze eerste ECODESIGN kachel. Sindsdien hebben we meerdere toestellen geïntroduceerd en in de toekomst verwachten meer modellen toe te voegen.

Voor verantwoordelijk stoken is een ECO-product een goed begin, daarnaast is het essentieel dat hout goed droogd is met een vochtigheidsgraad onder 20%. Dit betekent dat het ongeveer 2 jaar heeft gedroogd. Vergeleken met nat hout zorgt droog hout voor een efficiëntere en schonere verbranding, en geeft minder opbouw van teer in de schoorsteen.

Hout kan gestookt worden op een vlakke stookbodem of op een schudrooster met aslade. Hout brandt het beste op een laagje as. Sommige modellen zijn verkrijgbaar met een schudrooster en aslade, deze hebben extra luchtstromen onder het vuur en de as valt door het rooster in de aslade. Raadpleeg de instructies wat u kan stoken in verband met milieuregels en rookoverlast.

INNOVATIE EN DESIGN

Creativiteit en innovatie is het hart van ons bedrijf. Ons geavanceerde onderzoeks- en ontwikkelingscentrum werkt continue aan technische ontwikkelingen en innovaties om producten te verbeteren.

Onze kwaliteitsstandaarden vereisen dat alle apparaten voldoen aan de strenge Britse en Europese veiligheidsregels, daardoor hebben alle haarden en kachels in de brochure een CE-label. Daarnaast heeft Stovax ISO14001 certificatie.

De productinformatie is op het moment van printen en fotograferen van deze brochure correct. Wij reserveren het recht om veranderingen of verbeteringen te maken, raadpleeg uw dealer voor de meest recente en exacte productspecificaties.

TOEKOMST VAN HOUTSTOKEN

Bij verbranding laat hout ongeveer dezelfde hoeveelheid CO₂ vrij als dat het opneemt gedurende de groei. Dit maakt hout nagenoeg CO₂-neutraal en daardoor een milieuvriendelijke warmtebron. Hout is tevens een hernieuwbare energie, belangrijk hiervoor is dat het afkomstig is van een lokale duurzame kweker, die gekapte bomen weer aanplant.



KWALITEIT EN GARANTIE

Voortbouwend op onze kwaliteitseisen is de juiste informatie bij de verkoop van onze producten erg belangrijk. Daarom hebben wij een netwerk van onafhankelijke dealers waar onze producten verkrijgbaar zijn. Zij kunnen deskundig advies geven over de afvoer, installatie en capaciteit voor het interieur. Daarnaast verlenen zij de garantie en de service, en geven zij advies voor toekomstig onderhoud.

Als u een Stovax kachel of haard koopt bij een dealer uit ons netwerk dan krijgt u standaard twee jaar garantie. Deze termijn kan worden verlengd naar vijf jaar op voorwaarde dat u de kachel of haard binnen een maand bij ons registreert. Houdt er rekening mee dat kachels en haarden die niet bij een Stovax dealer zijn gekocht een standaard garantie hebben van 12 maanden.

Wij raden onze dealers aan om producten en hun filialen op het internet te promoten. Wij geloven echter niet dat online-verkopen op zichzelf zorgt voor voldoende klantenzorg en tevredenheid. Voor kachels die online zijn aangeschaft buiten ons dealemnetwerk verlenen wij alleen technisch advies voor datgene waarvoor wij wettelijk verplicht zijn, normaal gesproken wordt dit in door de dealer verleend.

Voor meer informatie over producten, de garantie voorwaarden of ons dealer netwerk kunt u naar www.stovax.nl / www.stovax.be.



SHERATON 5






Sheraton 5 met vlakke stookbodem in een Cavendish Bolection schouw van kalksteen



SHERATON 5 BREED

Sheraton 5 breed met schudrooster

	Sheraton 5	Sheraton 5 Breed
Capaciteit	5kW (2-7kW)	5kW (2-7kW)
Energieklasse	Vlak: A / Schud: A+	Schud: A
Rendement	tot 80%	tot 79%
Lengte houtblok	33 cm	40 cm
Type	vlakke stookbodem of schudrooster	schudrooster
Opties:	• externe buitenluchtoevoer	• externe buitenluchtoevoer
Rookafvoer	Boven of achter Ø 127 mm	Boven of achter Ø 127 mm
Verkrijgbaar in:	 	


CHESTERFIELD 5

Capaciteit	5kW (2-7kW)
Energieklasse	Vlak: A / Schud: A+
Rendement	tot 80%
Lengte houtblok	33 cm
Type	vlakke stookbodem of schudrooster
Opties:	<ul style="list-style-type: none">• externe buitenluchttoevoer• hoge poten
Rookafvoer	Boven of achter Ø 127 mm
Verkrijgbaar in:	 



Chesterfield 5 met vlakke stookbodem

CHESTERFIELD 5 BREED

Capaciteit	5kW (2-7kW)
Energieklasse	Schud: A
Rendement	tot 79%
Lengte houtblok	40 cm
Type	schudrooster
Opties:	<ul style="list-style-type: none">• externe buitenluchttoevoer• hoge poten
Rookafvoer	Boven of achter Ø 127 mm
Verkrijgbaar in:	






Chesterfield 5 breed met schudrooster



Stockton 3 met schudrooster

STOCKTON 3

	Stockton 3	Stockton 4
Capaciteit	4.8kW (2-5kW)	5kW (2.5-7kW)
Energieklasse	A	A
Rendement	tot 78.1%	tot 80.2%
Lengte houtblok	20 cm	20 cm
Type	schudrooster	vlakke stookbodem of schudrooster
Rookafvoer	Boven of achter Ø 127 mm	Boven of achter Ø 127 mm
Verkrijgbaar in:		 



Stockton 4 met vlakke stookbodem



STOCKTON 4

STOCKTON 5

Capaciteit	5kW (2-7kW)
Energieklasse	A
Rendement	tot 79.2%
Lengte houtblok	33 cm
Type	vlakke stookbodem of schudrooster
Rookafvoer	Boven of achter Ø 127 mm
Verkrijgbaar in:	 





Stockton 5 houtkachel.



STOCKTON 8

Stockton 8 met schudrooster en dubbele deur

Capaciteit	8.3kW (4-11kW)
Energieklasse	A
Rendement	tot 78.4%
Lengte houtblok	40 cm
Type	vlakke stookbodem of schudrooster
Opties:	keuze tussen enkele of dubbele deur
Rookafvoer	Boven of achter Ø 153 mm
Verkrijgbaar in:	 





County 3 houtkachel.



COUNTY 3



COUNTY 5

County 5 houtkachel.

	County 3	County 5
Capaciteit	4.8kW (2-6kW)	5kW (2.5-7kW)
Energieklasse	A	A
Rendement	tot 78.1%	tot 79.2%
Lengte houtblok	20 cm	33 cm
Type	schudrooster	vlakke stookbodem of schudrooster
Rookafvoer	Boven of achter Ø 127 mm	Boven of achter Ø 127 mm
Verkrijgbaar in:		

	County 5 Wide	County 8
Capaciteit	5kW (2.5-7kW)	8.3kW (4-11kW)
Energieklasse	A+	A
Rendement	tot 80.2%	tot 77.8%
Lengte houtblok	40 cm	40 cm
Type	schudrooster	vlakke stookbodem
Rookafvoer	Boven of achter Ø 127 mm	Boven of achter Ø 153 mm
Verkrijgbaar in:		



HUNTINGDON 30







Huntingdon 30 houtkachel met gotische deur.

Huntingdon 20 houtkachel met gotische deur. Afgebeeld met keramische hout-effect balk.





HUNTINGDON 20

	Huntingdon 20	Huntingdon 30
Capaciteit	4.1kW (3-5.5kW)	5kW (3.5-7.5kW)
Energieklasse	A+	A+
Rendement	tot 80.9%	tot 82%
Lengte houtblok	25 cm	33 cm
Type	vlakke stookbodem of schudrooster	vlakke stookbodem of schudrooster
Opties:	externe buitenluchttoevoer	externe buitenluchttoevoer
Rookafvoer	Boven of achter Ø 127mm	Boven of achter Ø 127 mm
Verkrijgbaar in:	 	 



Huntingdon 40 houtkachel met volglas deur.

HUNTINGDON 40

Capaciteit	5kW (3.5-7.5kW)
Energieklasse	A+
Rendement	tot 80.9%
Lengte houtblok	45 cm
Type	vlakke stookbodem
Opties:	externe buitenluchttoevoer
Rookafvoer	Boven of achter Ø 127mm
Verkrijgbaar in:	 







Huntingdon 40 houtkachel met gotische deur.



FUTURA 5

Futura 5 houtkachel.

	Futura 4	Futura 5
Capaciteit	4.1kW (3.5 - 7.5kW)	8.5kW (2.8-11kW)
Energieklasse	A+	A
Rendement	tot 80.9%	tot 76.3%
Lengte houtblok	25 cm	33 cm
Type	vlakke stookbodem of schudrooster	vlakke stookbodem of schudrooster
Opties	externe buitenluchttoevoer	externe buitenluchttoevoer
Rookafvoer	Boven of achter Ø 127mm	Boven of achter Ø 127mm
Verkrijgbaar in:	 	 



FUTURA 4

Futura 4 houtkachel, getoond met
Claremont schouw en Londen gietijzeren front.

FUTURA 8

Capaciteit	8kW (4,5-10kW)
Energieklasse	A+
Rendement	tot 76,4%
Lengte houtblok	45 cm
Type	vlakke stookbodem
Opties	externe buitenluchttoevoer
Rookafvoer	Boven of achter Ø 127mm
Verkrijgbaar in:	 





VOGUE KLEIN

Vogue Klein met vlakke stookbodem

	Vogue Klein	Vogue Klein T
Capaciteit	5kW (2-7kW)	4.8kW (2-7kW)
Energieklasse	Vlak: A	A
Rendement	tot 81%	tot 80%
Lengte houtblok	28 cm	28 cm
Type	vlakke stookbodem	vlakke stookbodem of schudrooster
Opties:	<ul style="list-style-type: none"> • plint verhoging of houtopslag • stalen banken • externe buitenluchtoevoer • hittedeksel* 	<ul style="list-style-type: none"> • plint verhoging of houtopslag • stalen banken • externe buitenluchtoevoer • hittedeksel*
Rookafvoer	Boven of achter Ø 127 mm	Boven of achter Ø 127 mm
Verkrijgbaar in:		

* Hittedeksel kan niet in combinatie met de externe buitenluchtoevoer.





VOGUE KLEIN T

Vogue Klein T met schudrooster




VOGUE MIDI

Vogue Midi met vlakke stookbodem op plint
in Claremont schouw van kalksteen

Capaciteit	5kW (2.5-7kW)
Energieklasse	A
Rendement	tot 79.5%
Lengte houtblok	33 cm
Type	vlakke stookbodem of schudrooster
Opties:	<ul style="list-style-type: none"> • plint verhoging of houtopslag • stalen banken • externe buitenluchtoevoer • hittedeksel*
Rookafvoer	Boven of achter Ø 127 mm
Verkrijgbaar in:	 


* Hittedeksel kan niet in combinatie met de externe buitenluchtoevoer.

VOGUE MIDI T

Capaciteit	5kW (2.5-7kW)
Energieklasse	A
Rendement	tot 80%
Lengte houtblok	33 cm
Type	vlakke stookbodem of schudrooster
Opties:	<ul style="list-style-type: none"> • plint verhoging of houtopslag, • stalen banken • hittedeksel
Rookafvoer	Boven of achter Ø 127 mm
Verkrijgbaar in:	



VOGUE MIDI T VOOR MUURMONTAGE

Capaciteit	5kW (2-7kW)
Energieklasse	A
Rendement	tot 80%
Lengte houtblok	33 cm
Type	vlakke stookbodem of schudrooster
Opties:	externe buitenluchttoevoer
Rookafvoer	Boven of achter Ø 127 mm
Verkrijgbaar in:	



Vogue Midi T met schudrooster als muurmontage



Vogue Midi T met schudrooster en plint als muurmontage



VOGUE MEDIUM

Capaciteit Vlak 7kW / Schud 7.5kW (5-11kW)

Energieklasse A

Rendement tot 80.8%



Lengte houtblok 43 cm

Type vlakke stookbodem of schudrooster

Opties:

- plint verhoging of houtopslag
- stalen banken
- externe buitenluchttoevoer
- hiteschild*

Rookafvoer Boven of achter Ø 153 mm

Verkrijgbaar in:  

* Hiteschild kan niet in combinatie met de externe buitenluchttoevoer.

EEN UNIEKE KLASSE

Welkom bij de Riva2 serie houthaarden met vlakke stookbodem of schudrooster. Een ECO-design haard van Stovax die zorgt voor een natuurlijk vuur met de nieuwste verbrandingstechnieken.

De Riva2 serie profiteert van het erfgoed van Stovax in het ontwerpen van kachels en haarden met hoog rendement. Het resultaat is een zeer efficiënte kachel met superieure vlammen voor jarenlang warmte en een gezellige haardsfeer.

Onze kennis en vakmanschap heeft bijgedragen tot moderne verbrandingstechnieken met een prioriteit voor stijl. De Riva2 is het resultaat met een lage uitstoot van emissies maar tegelijkertijd gebruiksvriendelijk en van goede kwaliteit.



ZOEK UW STIJL

Stovax Riva2 inbouwhaarden zijn verkrijgbaar in vier afmetingen, de kleinste afmeting past in een opening van 55 cm hoog en 40 cm breed en de grootste heeft een capaciteit van 8.1kW.



	RIVA2 40	RIVA2 50	RIVA2 55	RIVA2 66
Nominale warmteafgifte	4.9kW	5.0kW	5.0kW	8.1kW
Capaciteit	3.6 - 5.3kW	3.8 - 6.5kW	4.3 - 6kW	5.5 - 9kW
Max efficiëntie	80.5%	77.4%	77.1%	76.5%
Energieklasse	A+	A	A	A
Vlakke stookbodem met aslade	✓	✓	✓	✓
Externe buitenluchttoevoer	✓	✓	✓	✓
Lengte houtblok	25cm	35cm	35cm	45cm

De data hierboven voor de Riva2 40 zijn voor de vlakke stookbodem, zie pagina 23 voor meer informatie over de modellen met schudrooster. Voor meer technische informatie zie pagina 20 en verder.

De kleinste afmeting de Riva2 serie inbouwhaarden is speciaal ontworpen om in een opening 57 cm hoog en 41cm breed te passen zonder dat extra bouwwerk vereist is. De Riva2 40 heeft tevens de meest efficiënte verbranding en daardoor de enige in de A+ energieklasse. Dit is ook het enige model dat met een schudrooster geleverd kan worden.

De Riva2 50 is ontworpen om te passen in een 57 cm hoge opening en heeft dezelfde lijn als de Riva2 40. Het geavanceerde DualFlow Airwash systeem houdt het glas schoon en geeft een constant beeld van het rollende vlammspel.

Een hoger model met dezelfde moderne opties geeft de Riva2 55 een opvallende hoge vlam. Deze kan geplaatst worden in een opening van 91.5 cm hoog, 91.5 cm breed en 40 cm diep. Net als de rest van de Riva2 serie heeft het een hoge efficiëntie voor verwarming en het is voorzien van een ingebouwde externe buitenluchttoevoer.

De Riva2 66 is de grootste in de serie met een capaciteit van 8kW maar ook een efficiënte verwarming. Het is een imposante haard die geschikt is in een opening van 55.8 cm hoog met een industriële look.



Profil

Profile XS

FRAME KEUZES

Bij alle Riva2 inbouwhaarden is er de keuze tussen het Profil XS of het iets bredere Profil frame voor een moderne afwerking. Beide frames zijn verkrijgbaar met drie of vier zijden.



Alle modellen hebben de keuze uit drie en vierzijdig frame







Riva2 40 haard met Profil XS 3-zijdig frame.
Ook afgebeeld, Stovax Grafton kalkstenen schoorsteenmantel.

RIVA2 40

Capaciteit	4.9kW
Energieklasse	A+
Rendement	80.5%
Lengte houtblok	25 cm
Type	Schudrooster met aslade
Frame keuze	Profil of Profil XS met 3 of 4 zijden
Rookafvoer	Boven of achter Ø 127 mm
Externe buitenluchtoevoer	Ingebouwd
Vlambeeld	25.6 x 32.5 cm
Verkrijgbaar in:	 

RIVA2 50

Capaciteit	5.0kW
Energieklasse	A
Rendement	77.4%
Lengte houtblok	35 cm
Type	Alleen met vlakke stookbodem
Frame keuze	Profil of Profil XS met 3 of 4 zijden
Rookafvoer	Boven of achter Ø 127 mm
Externe buitenluchtoevoer	Ingebouwd
Vlambeeld	39.6 x 32.5cm
Convectie warme lucht	Aparte uitgang
Verkrijgbaar in:	 



Riva2 50 haard, met Profil XS 4-zijdig frame

RIVA2 55

Capaciteit	5.0kW
Energieklasse	A
Rendement	77.1%
Lengte houtblok	35 cm
Type	Alleen met vlakke stookbodem
Frame keuze	Profil of Profil XS met 3 of 4 zijden
Rookafvoer	Boven of achter Ø 127 mm
Externe buitenluchtoevoer	Ingebouwd
Vlambeeld	39.6 x 43.5cm
Convectie warme lucht	Aparte uitgang
Verkrijgbaar in:	 





Riva2 55 haard met uitneembare handgreep en Profil 3-zijdig frame

Riva2 66 haard, met Profil XS 4-zijdig frame



RIVA2 66

Capaciteit	8.1kW
Energieklasse	A
Rendement	76.5%
Lengte houtblok	35 cm
Type	Alleen met vlakke stookbodem
Frame keuze	Profil of Profil XS met 3 of 4 zijden
Rookafvoer	Boven of achter Ø 127 mm
Externe buitenluchtoevoer	Ingebouwd
Vlambeeld	50.6 x 32.5cm
Convectie warme lucht	Aparte uitgang
Verkrijgbaar in:	 

STUDIO INBOUWHAARDEN

De Studio inbouw en vrijstaande haarden hebben een imposant breed vlambeeld voor een opvallend middelpunt in ieder interieur. De inbouwhaarden hebben een aantal frame keuzes voor een installatie naar eigen keuze. De Studio kan ook zonder frame worden ingebouwd, wij noemen dit de Edge. Voor een dunne rand rondom de Studio noemen wij het een Edge+ en de Profil voor een iets bredere rand.



Studio zonder frame (Edge)



Studio met Edge+ frame



Studio met Profil frame



STUDIO 1

Capaciteit 5kW (1.7-7kW)

Energieklasse A

Rendement tot 77.8%


Lengte houtblok 30 cm

Type vlakke stookbodem

Opties:

- externe buitenluchtoevoer
- warme lucht convectie set

Rookafvoer Boven Ø 153 mm

Verkrijgbaar in: 



STUDIO 2

Capaciteit 8.5kW (2.8-11kW)

Energieklasse A

Rendement tot 76.3%


Lengte houtblok 40 cm

Type vlakke stookbodem

Opties:

- externe buitenluchttoevoer
- warme lucht convectie set

Rookafvoer Boven Ø 153 mm

Verkrijgbaar in: 



Studio 2 met vlakke stookbodem met Profil frame



STUDIO 3

Capaciteit 12,6kW (3,8-16kW)

Energieklasse A

Rendement tot 76,1%



Lengte houtblok 50 cm

Type vlakke stookbodem

Opties:

- externe buitenluchttoevoer
- warme lucht convectie set


Rookafvoer Boven Ø 153 mm

Verkrijgbaar in*:  

* Met Edge en Edge+ frame voor België.



STUDIO 1 VRIJSTAAND

Capaciteit	5kW (1.7-7kW)
Energieklasse	A
Rendement	tot 77.8%
Lengte houtblok	30 cm
Type	vlakke stookbodem
Opties:	<ul style="list-style-type: none">• externe buitenluchttoevoer• vierkante sierkraag• stalen banken
Rookafvoer	Boven Ø 153 mm
Verkrijgbaar in:	




Studio 1 Vrijstaand met vlakke stookbodem



Studio 2 Vrijstaand met vlakke stookbodem op een lage stalen bank van 120 cm

STUDIO 2 VRIJSTAAND

Capaciteit	8.5kW (2.8-11kW)
Energieklasse	A
Rendement	tot 76.3%
Lengte houtblok	40 cm
Type	vlakke stookbodem
Opties:	<ul style="list-style-type: none">• externe buitenluchttoevoer• vierkante sierkraag• stalen banken
Rookafvoer	Boven Ø 153 mm
Verkrijgbaar in:	

STUDIO 3 VRIJSTAAND

Capaciteit 12.6kW (3.8-16kW)

Energieklasse A

Rendement tot 76.1%



Lengte houtblok 50 cm

Type vlakke stookbodem

Opties:

- externe buitenluchtoevoer
- vierkante sierkraag
- stalen banken

Rookafvoer Boven Ø 153 mm

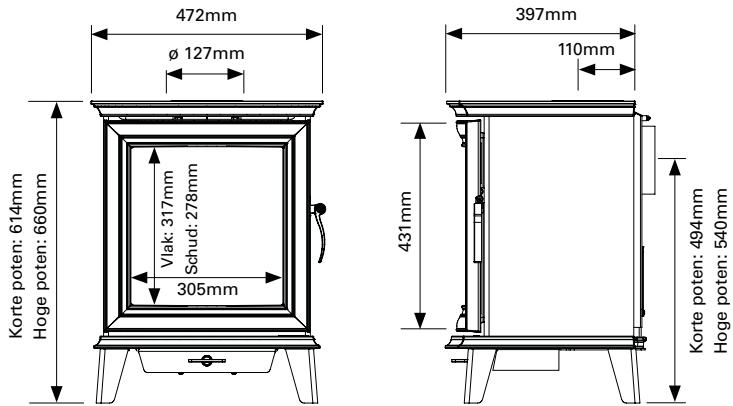
Verkrijgbaar in:  



STOVAX TECHNISCHE INFORMATIE - HOUTKACHELS & HAARDEN

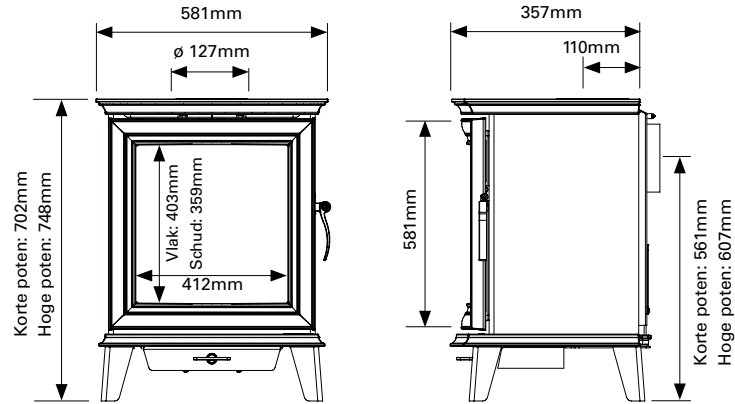
CHESTERFIELD 5

Gewicht: Vlakke stookbodem = 102 kg
Schudrooster = 105 kg



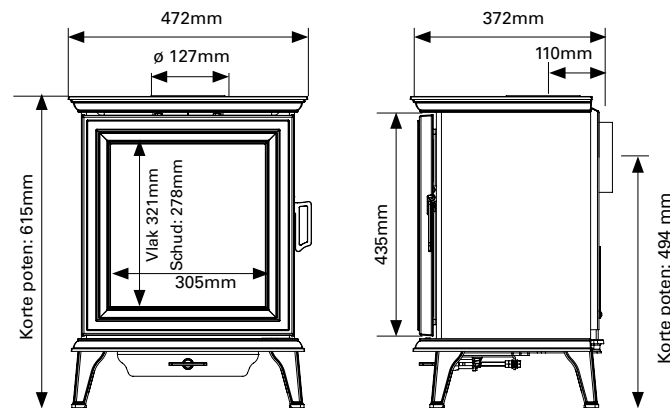
CHESTERFIELD 5 BREED

Gewicht: Vlakke stookbodem = 120 kg
Schudrooster = 124 kg



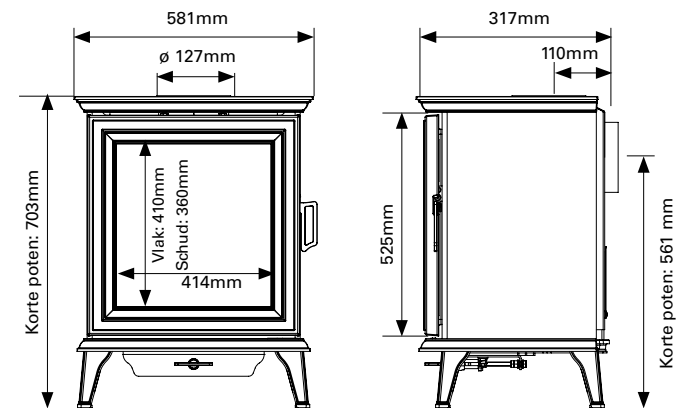
SHERATON 5

Gewicht: Vlakke stookbodem = 83kg
Schudrooster = 95kg



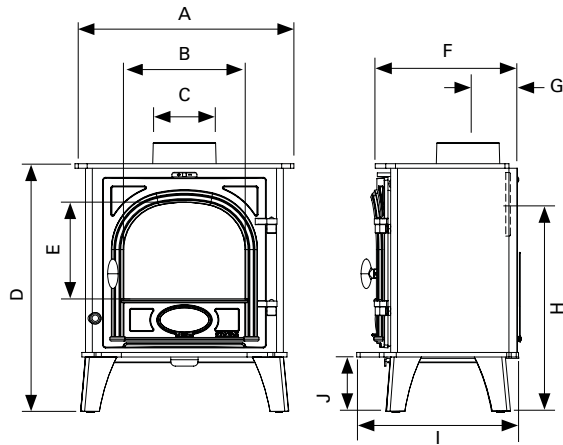
SHERATON 5 BREED

Gewicht: Vlakke stookbodem = 83kg
Schudrooster = 110kg



STOVAX TECHNISCHE INFORMATIE - HOUTKACHELS & HAARDEN

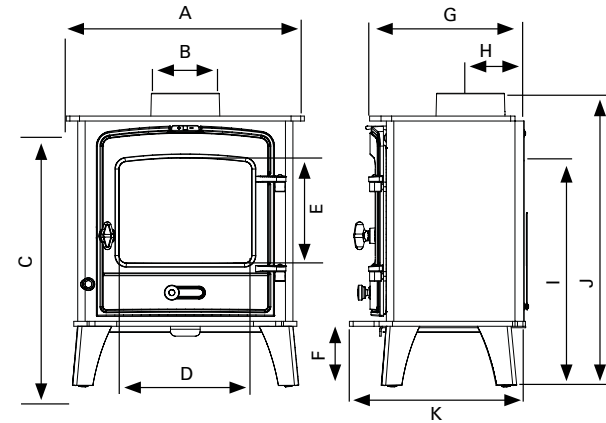
STOCKTON



AFMETINGEN (mm)

	A	B	C	D	E	F	G	H	I	J	Gewicht
STOCKTON 3	389	190	∅ 127	510	202	291	112	422	363	96	76kg
STOCKTON 4	389	190	∅ 127	572	247	313	112	482	363	112	83kg
STOCKTON 5	481	267	∅ 127	544	212	312	109	456	356	120	83-90kg
STOCKTON 8	603	-	∅ 153	620	259	385	124	516	432	141	120kg

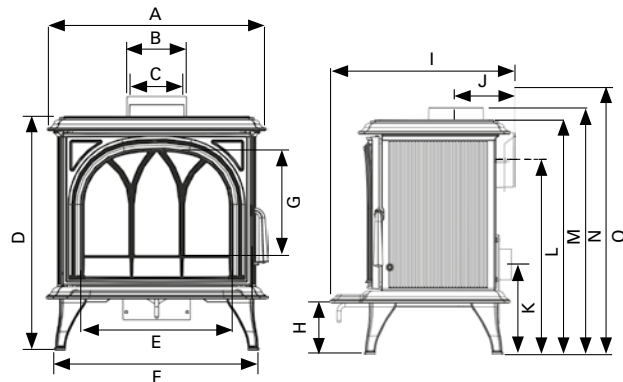
COUNTY



AFMETINGEN (mm)

	A	B	C	D	E	F	G	H	I	J	K	Gewicht
COUNTY 3	389	∅ 127	512	191	201	107	313	111	423	558	362	72kg
COUNTY 5	481	∅ 127	545	268	212	130	312	108	454	590	356	Hout: 77kg Met schudrooster: 87kg
COUNTY 5 WIDE	603	∅ 127	600	376	262	130	307	109	507	646	359	87kg
COUNTY 8	603	∅ 153	621	376	262	150	384	124	516	667	-	112kg

HUNTINGDON



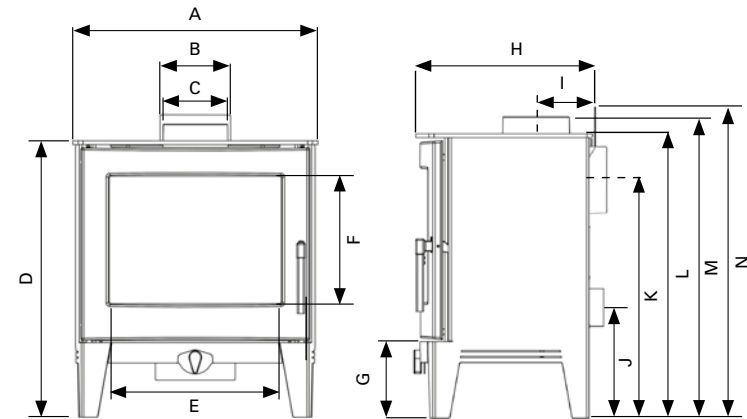
AFMETINGEN (mm)

	A	B	C	D	E	F	G	H	I	J	K	L	M	N	O
HUNTINGDON 20	436	150	∅127	534	249	401	208	130	423	150	227	431	534	564	613
HUNTINGDON 30	560	150	∅127	592	365	517	263	130	469	150	227	489	592	662	671
HUNTINGDON 40	642	150	∅127	652	446	597	324	130	508	150	227	550	652	682	732

Gewicht

Huntingdon 20 Wood: 68.7kg / Multi-fuel: 70.8kg • Huntingdon 40 Wood: 115.4kg
Huntingdon 30 (WB) Clear Door- 87.7kg / Tracery Door- 88.9kg • (MF) Clear Door- 91.1kg / Tracery Door- 92.2kg

FUTURA

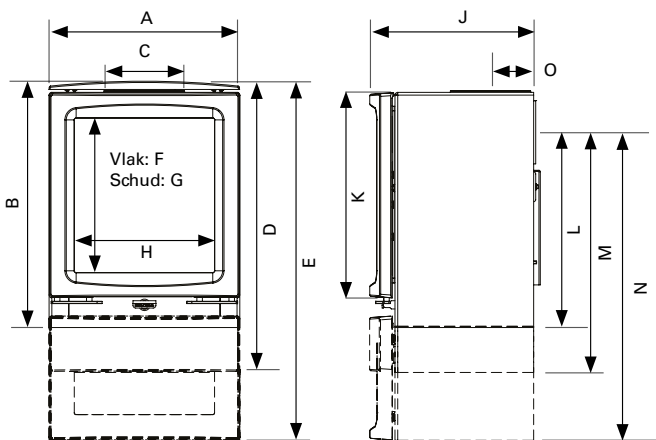


AFMETINGEN (mm)

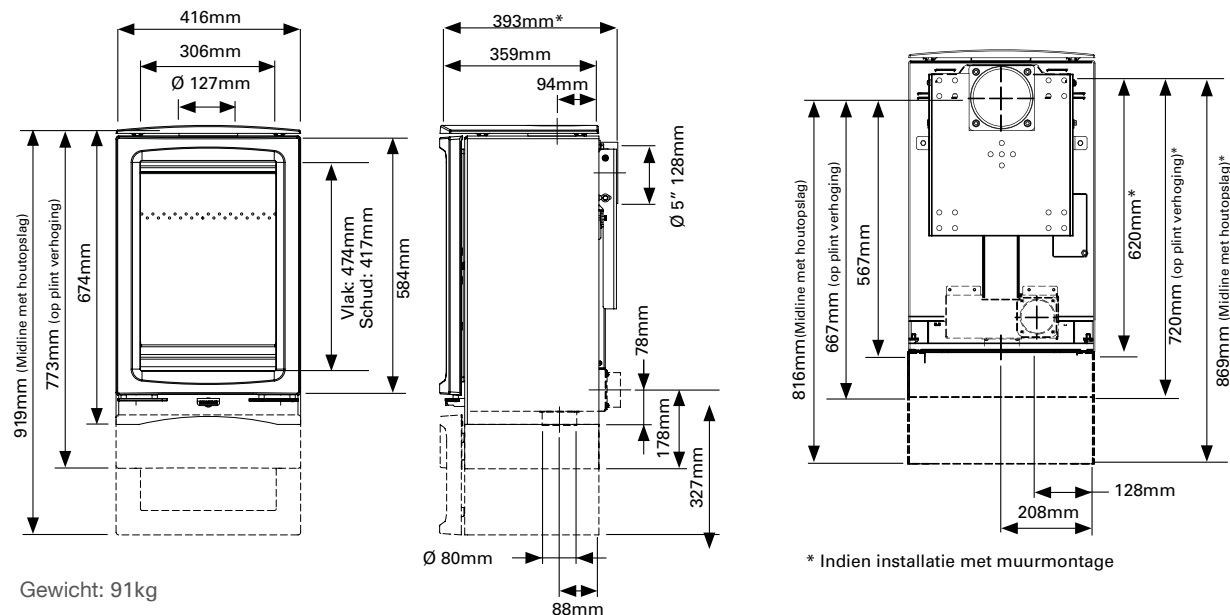
	A	B	C	D	E	F	G	H	I	J	K	L	M	N	Gewicht
FUTURA 4	402	150	∅127	530	251	214	158	352	150	228	432	530	565	615	57.9kg
FUTURA 5	523	150	∅127	588	366	271	158	398	150	228	490	588	623	673	Wood: 80.8kg Multi-fuel: 83.5kg
FUTURA 8	609	150	∅127	649	447	333	158	445	150	228	551	649	684	734	105.1kg

STOVAX TECHNISCHE INFORMATIE - HOUTKACHELS & HAARDEN

VOGUE AFMETINGEN (MM)



VOGUE MIDI T & MUURMONTAGE



Gewicht: 91kg

Vogue Medium met vlakke stookbodem



	VOGUE KLEIN	VOGUE KLEIN T	VOGUE MIDI	VOGUE MEDIUM
A - breedte	371	371mm	416mm	525mm
B - hoogte	497	587mm	537mm	624mm
C - diameter rookafvoer Ø	127mm	127mm	127mm	153mm
D - hoogte met plint verhoging	547mm	637mm	637mm	724mm
E - hoogte Midline modela	693mm	783mm	786mm	873mm
F - vlakke stookbodem	307mm	397mm	337mm	426mm
G - schudrooster	256mm	346mm	280mm	363mm
H - breedte glas deur	262mm	262mm	306mm	415mm
J - diepte	334mm	334mm	359mm	384mm
K - hoogte deur	418mm	507mm	447mm	536mm
L - hoogte tot hart uitgang	385mm	475mm	430mm	496mm
M - hoogte tot hart afvoer plint verhoging	435mm	525mm	526mm	596mm
N - hoogte tot hart afvoer midline	581mm	671mm	675mm	745mm
O - diepte tot hart Ø	94mm	94mm	94mm	107mm
Gewicht	71kg	74kg	80kg	120kg

STOVAX TECHNISCHE INFORMATIE - HOUTKACHELS & HAARDEN

RIVA2 AFMETINGEN BRANDERBED

	RIVA2 40	RIVA2 50	RIVA2 55	RIVA2 66
A	436	576	576	686
B	571.5	571.5	681.5	571.5
C	256	396	396	506
D	325	325	435	325
E#	350	350	350	350
F	117.5	117.5	117.5	117.5
G1	49	49	49	49
G2	47.5	47.5	47.5	47.5
H	550	550	660	550
I	582	582	692	582
J1	21.5	21.5	21.5	21.5
J2	20	20	20	20
K	200	270	270	325
L	400	540	540	650
M	127	127	127	127
Gewicht	63.5kg	76.8kg	85.9kg	87.2kg

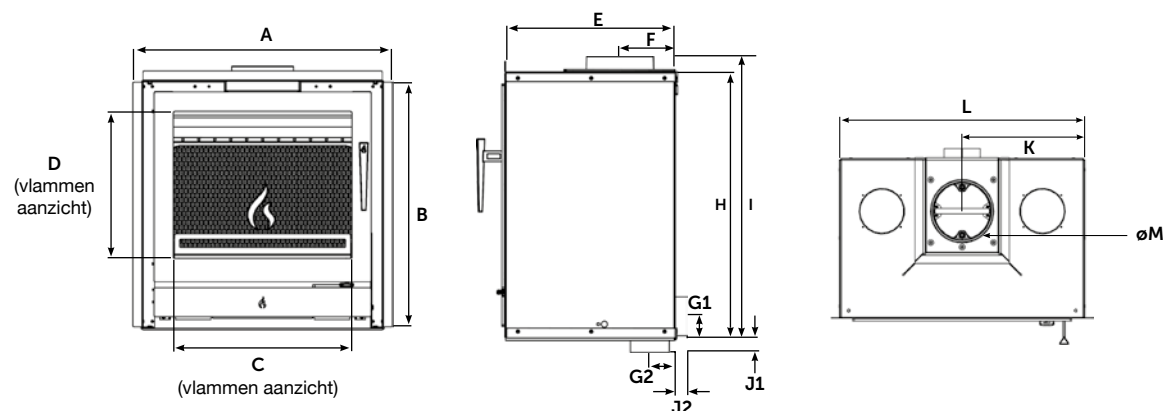
RIVA2 HAARDEN INFORMATIE EN PRODUCT CODES

Product code	Omschrijving	Capaciteit	Bodem	Efficiëntie	Energieklasse
323-568 ✓	Riva2 40	4.9kW	Schudbodem	80.5%*	A+
323-325 ✓	Riva2 50	5.0kW	Vlakke stookbodem	77.4%	A
323-371 ✓	Riva2 55	5.0kW	Vlakke stookbodem	77.1%	A
323-386 ✓	Riva2 66	8.1kW	Vlakke stookbodem	76.5%	A
8572	Warme lucht convectie set**				

als een rookkraag is gebruikt bij een achteruitsluiting is de diepte van het apparaat 379mm.

*82.6% indien rookvrije mineralen worden gestookt

**Warme lucht convectie set kan niet gebruikt worden bij de Riva2 40.



Let op de minimale afstand met brandbare materialen aan de zijkant 150mm en 500mm aan de bovenkant. Voor meer informatie zie de handleiding.

Zorg ervoor dat u toegang heeft voor de installatie en toekomstig onderhoud van de warme lucht convectie set.

Een bevoegd persoon moet de locatie waar u de haard wilt plaatsen van tevoren bekijken, doe dit voordat u de aankoop doet. Uw Stovax dealer kan u adviseren hierover. De informatie hierboven is om u te helpen bij het maken van uw keuze niet voor de installatie. Zie de instructie handleiding voor alle details of de Stovax dealer.



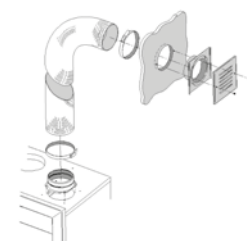
Riva2 55 Ecodesign haard met Profil XS 3-zijdig frame. Ook afgebeeld, Stovax Sandringham Limestone kalkstenen schoorsteenmantel.

RIVA2 FRAME AFMETINGEN

Product Code	Omschrijving	Beedte	Hoogte
RIVA2 40 INBOUWHAARD			
3 zijdig frame			
323-801	Profil XS 3-zijdig Frame	444	575
323-805	Profil 3-zijdig Frame	492	599
4 zijdig frame			
323-820	Profil XS 4-zijdig Frame	444	596.5
323-829	Profil 4-zijdig Frame	492	644.5
RIVA2 50 INBOUWHAARD			
3 zijdig frame			
323-849	Profil XS 3-zijdig Frame	584	575
323-859	Profil 3-zijdig Frame	632	599
4 zijdig frame			
323-876	Profil XS 4-zijdig Frame	584	596.5
323-884	Profil 4-zijdig Frame	632	644.5
RIVA2 55 INBOUWHAARD			
3 zijdig frame			
323-902	Profil XS 3-zijdig Frame	584	685
323-908	Profil 3-zijdig Frame	632	709
4 zijdig frame			
323-924	Profil XS 4-zijdig Frame	584	706.5
323-931	Profil 4-zijdig Frame	632	754.5
RIVA2 66 INBOUWHAARD			
3 zijdig frame			
323-946	Profil XS 3-zijdig Frame	694	575
323-953	Profil 3-zijdig Frame	742	599
4 zijdig frame			
323-967	Profil XS 4-zijdig Frame	694	596.5
323-976	Profil 4-zijdig Frame	742	644.5



Riva2 50 Ecodesign haard, met Profil 3-zijdig frame



WARM LUCHT CONVECTIE SET

De warme lucht convector set bestaat uit twee flexibele buizen van 3 meter, zodat u twee ruimtes kunt verwarmen. Alle Riva2 modellen, behalve de Riva2 40, hebben twee uitgangen om de buizen aan te sluiten.

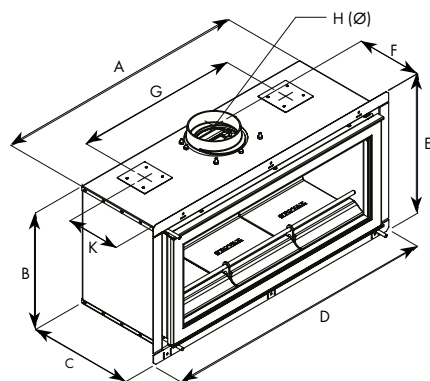
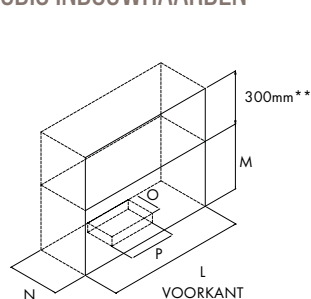


INGEBOUWDE BUITENLUCHTTOEVOER

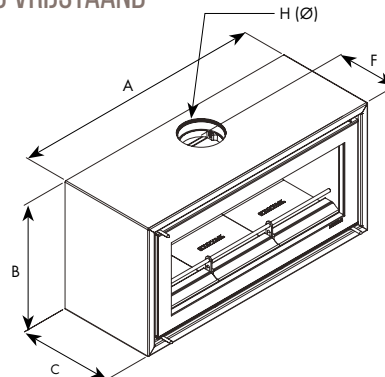
De Riva2 haarden komen met een externe buitenluchttoevoer ingebouwd. Aan de achterkant en onderkant zitten aansluitpunten die hoeven alleen aangesloten te worden aan een buis naar buiten.

STOVAX TECHNISCHE INFORMATIE - HOUTKACHELS & HAARDEN

STUDIO INBOUWHAARDEN



STUDIO VRIJSTAAND



INBOUW AFMETINGEN

VRIJSTAAND AFMETINGEN **

AFMETINGEN (mm)

	STUDIO 1 INBOUW	STUDIO 2 INBOUW	STUDIO 3 INBOUW	STUDIO 1 VRIJSTAAND	STUDIO 2 VRIJSTAAND	STUDIO 3 VRIJSTAAND
A – breedte	745	950	1332	800	1000	1389
B – hoogte	415	440	450	479	504	516
C – diepte	350	350	393	380	380	445
D – breedte met montagerand	821	1019	1406	-	-	-
E – hoogte met montagerand	497	522	532	-	-	-
F – afstand voorkant tot hart Ø	246	246	291	260	260	325
G – afstand tussen luchttoevoer Alleen Studio 3: afstand tussen set 2	480	610	610/1010	-	-	-
H – diameter rookafvoer Ø	153	153	153	153	153	153
K – voorkant tot luchttoevoer	240	240	275	-	-	-
L – voorkant	755	960	1342	-	-	-
M – hoogte binnenkamer	435	460	470	-	-	-
N – diepte binnenkamer	355	355	405	-	-	-
O – diepte luchttoevoer	100	115	115	-	-	-
P – breedte luchttoevoer	605	750	750	-	-	-
Glazen Zicht Gebied (BxH)	590 x 263	790 x 289	1177 x 286	590 x 263	790 x 289	1177 x 286
Gewicht	91Kg	112Kg	175Kg	105Kg	130Kg	185Kg

STUDIO FRAME KEUZE (MM)

STUDIO 1 FRAME	HOOGTE	BREEDTE	DIKTE
Edge	889	567	34
Edge+	785	463	1*
Profil °	839	517	33

STUDIO 2 FRAME

Edge	1089	592	34
Edge+	983	488	1*
Profil °	1039	542	33

STUDIO 3 FRAME

Edge	1476	597	44.5
Edge+	1372	493	1*
Profil °	1426	547	45

◇ Europees Design registratienummer 001169338_0001/8

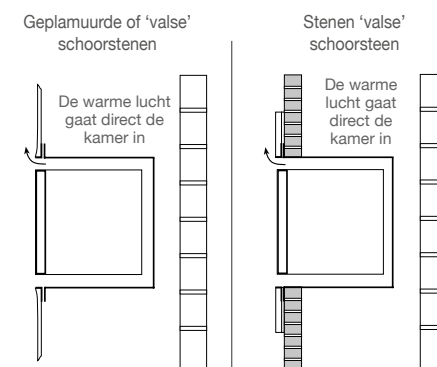
* De breedte van de Edge+ is variabel en kan bij installatie worden ingesteld tussen 32mm en 52mm.

DE EDGE EN EDGE+ KITS

Deze kit kan vastgeschroefd worden aan de buitenrand van de haardwand. Deze L-vormige toevoeging zorgt voor een 34/44.5mm* rand waartegen geplamuurd kan worden, zolang deze geschikt is voor hoge temperaturen. De Edge kit is gemaakt van aluminium en kan geverfd worden zodat het in uw interieur past. De Edge+ heeft een decoratieve dunne rand als afwerking.

* 44.5mm voor de Studio 3

Installatie methode:



Bij de Edge Kit and Edge+ Kit is vereist dat gebruik wordt gemaakt van hitte resistente plamuur of gypsplaten. Voor meer informatie kunt u de installatie instructies raadplegen of de volledige details downloaden van www.stovax.com

De diagram toont een Edge Kit. De Edge+ Kit heeft een additionele decoratieve frame wat de installatie opening afmaakt

** Extra hoogte is vereist bij installaties met een warme lucht convectie set.

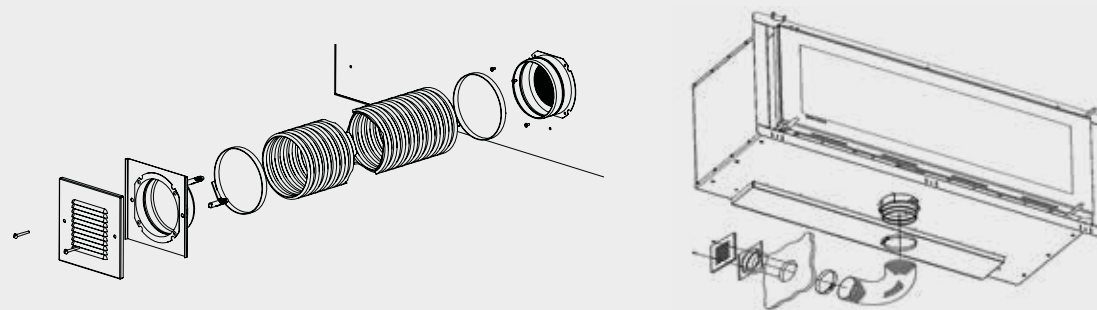
** Te plaatsen op passende stalen banken, zie meer informatie op pagina 38



EXTERNE BUITENLUCHTTOEVOER STUDIO

De buitenluchttoevoer voor de Studio inbouwhaard (RVS-AIR) kan zowel aan de onderkant als aan de achterkant worden gemonteerd, de diameter is 100mm. Bij de Studio vrijstaand kan dezelfde set gebruikt worden, maar alleen met montage aan de achterkant.

Bij gebruik van de externe buitenluchttoevoer aan de onderkant van de kachel kan deze niet geplaatst worden op een stalen bank.



Overweeg een elektrische haard

Gazco is al meerdere jaren actief in het produceren van elektrische kachels en haarden, hiervoor komt onze ervaring voor stoken op hout of gas goed van pas. Inmiddels hebben wij een uitgebreid assortiment; van klassieke gietijzeren kachels naar moderne panorama haarden. Er zijn modellen passend in alle soorten interieurs. Elektrisch is gemakkelijk te installeren zonder rookkanalen en het gemak van een afstandsbediening. Uiteraard is er geen houtvoorraad of gasaansluiting nodig maar is een elektrische haard zodanig gemaakt om een authentieke haardsfeer te creëren.



eReflex 150RW als driezijdige panoramahaard met houtblokken op het branderbed en ledstrip.

Elektrische Stockton2 klein



Voor meer informatie en details kunt u contact opnemen met een van onze Gazco dealers, die u kunt vinden op www.gazco.nl.





Riva2 55 Ecodesign haard, met Profiel XS 3-zijdig frame.

STOVAX GAZCO

Stovax Limited, Spitfire Avenue, Skypark, Clyst Honiton, Exeter, Devon, EX5 2FR, England
Telefoon: 00 44 1392 261990 • Email: exportsales@stovax.com

stovax.nl  

© Op al het materiaal berust auteursrechten die eigendom zijn van Stovax Limited 2024 E & O E.

Papier afkomstig uit duurzame bossen en gedrukt met plantaardige inkt.

Er kunnen geen rechten worden ontleend aan eventuele druk fouten.

Onderdeel van de Stovax group.

Zoek een plaatselijke dealer

U kunt een dealer in uw omgeving vinden op:

www.stovax.nl/dealer



Uw Dealer:

Brochure ref: STXNL0924

